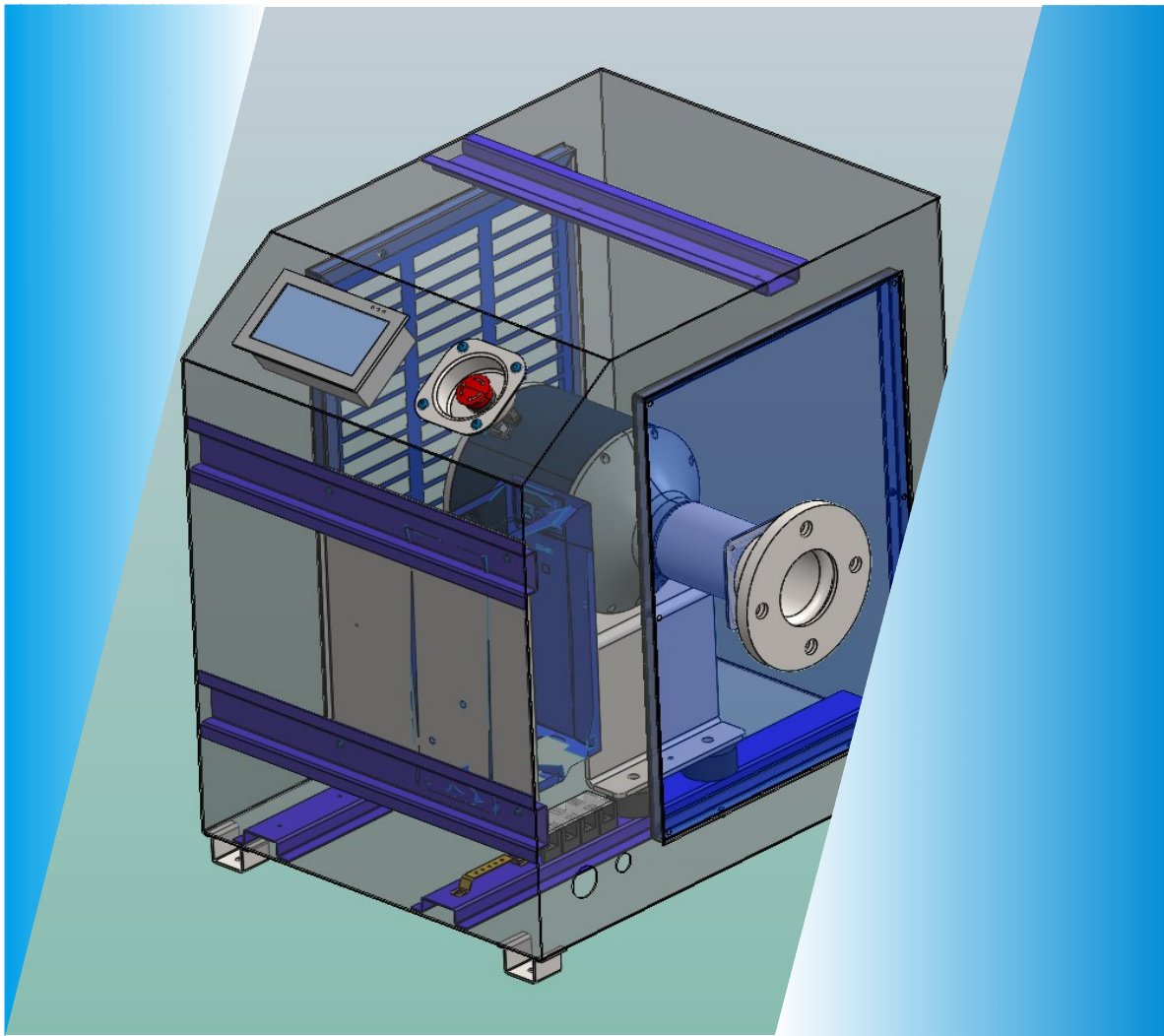


空气悬浮高速风机使用说明书

Operation Manual Of Permanent Magnet High speed fan



苏州贝雷克机械设备有限公司

Suzhou Beileike Mechanical Equipment Co., Ltd

中国 · 江苏

公司简介

苏州贝雷克机械设备有限公司专业研发、生产、销售空气悬浮高速风机、永磁高速风机、高压鼓风机、工业热风机、工业风刀及其配件。贝雷克已通过 ISO9001 质量体系认证，为 AAA 级信用企业，并且公司拥有多项产品专利，全新的设计、雄厚的技术资源、优秀的服务团队、严格的质量管理体系、标准化的现代生产车间，为客户提供满意的解决方案。

公司秉承“制造精品，优质服务”的理念，打造行业的优质品牌，产品安全可靠，质量如一。客户满意是我们的追求，及时高效的市场回馈和优质的服务质量，是我们对客户的承诺。目前公司核心产品贝雷克空气悬浮高速风机系列可满足多种行业的技术参数要求。产品目前销往全国各地。凭借着过硬的产品质量和全方位的售前售后服务，深得广大客户的信任与支持。我们将以优质的产品和完善的售后服务来真诚与各行业客户开展广泛的合作，共同创造一个美好的未来。



目 录

空气悬浮高速风机使用说明书	1
公司简介	2
目 录	3
安全须知	4
一、产品说明	4
二、工作原理	6
三、主要结构	6
四、外型及安装尺寸示意图	7
4.1 空气悬浮高速风机参数表与性能曲线	7
五、控制器基本操作及参数设置	8
5.1 开机 LOGO:	8
5.2 工作画面如下图:	9
5.3 启停模式选择如下图 (图 3):	10
5.4 厂商参数保留	10
5.5 故障报警:	11
5.6 关于我们:	11
5.7 控制器参数表:	11
六. 安全标志上标有警告和注意事项, 如下图所示。	12
6.1 同时需要遵守以下安全守则中的注意事项:	13
七、使用和维护	13
7.1.常规注意事项:	13
7.2 维护指南	14

安全须知

安全第一，在安装、操作或维修设备时，请务必按照当地的法律法规使用适当的安全程序。为避免对自己、他人造成伤害或对设备造成损坏，请遵守以下安全实践。

- ◆ 始终使用合格的员工和电工进行安装，维护和维修空气悬浮高速风机。电机连接、维修和维护只能由经过适当培训，认证和授权的电气人员执行。在没有正确接地的情况下操作空气悬浮高速风机可能导致人身伤害或死亡。
- ◆ 始终断开断路器或保险丝盒的电源，在对空气悬浮高速风机组件进行操作之前。采取特殊预防措施，以确保在对空气悬浮高速风机组件进行操作时不会打开电源。遵守正确的锁定 / 挂牌程序。
- ◆ 始终佩戴安全眼镜，在对空气悬浮高速风机进行任何组装时。根据 OSHA 规定，在靠近运行的高速离心风机工作时，要始终佩戴听力保护装置。
- ◆ 不要在出口打开的情况下启动电动机或操作空气悬浮高速风机组件。始终将出口连接到系统管路或风机控制阀。在没有任何负载的情况下启动空气悬浮高速风机，会导致高电流损耗，损坏电机和电气系统。
- ◆ 始终保持手，工具，长发，宽松的衣服，领带，首饰或相似的松散物品远离所有移动或旋转的部件。
- ◆ 谨慎使用所有水冷装置，空气悬浮高速风机头组件在高温下操作，导致触摸外表面有烫伤危险。
- ◆ 始终安装电机电流保护器（用于三相负载装置），断路器或保险丝用于线路短路、过载保护。安装的保护器应根据电机铭牌上电流和电压数据确定规格。

一、产品说明

1.1 有关空气悬浮高速风机的说明

本公司空气悬浮高速风机是经多年研究开发的成果。这些先决条件与高质量标准结合，可保证制造的空气悬浮高速风机寿命长、可靠性高、运行效益高。

产品优势

节能高效

高速电机直驱结构，传动效率接近 100%，以及多项核心技术的应用，使 ACB 高速离心鼓风机与传统罗茨鼓风机相比，节能可达 35%。

低噪音、低振动

距风机 1 米处噪音 < 80 分贝，运行时振动 < 1mm/s

100%无油

取消了传统鼓风机所需的油性轴承和齿轮增速结构，不需要使用润滑油，无需维护保养。

高度集成、易安装

主机、电气、控制系统高度集成，结构简单、重量轻、便于安装。

操作简单、智能控制

智能化控制系统实时对设备运行状态进行监控，并可进行远程控制，有效防止机器的超载和损坏。

1.2 使用范围

本系列机器和机组是根据已成熟的技术和公认的安全规则生产的。然而若出现以下情况, 则仍可能对使用者或第三方的生命和肢体造成威胁, 或对机器和其他物质财产带来损害: 使用范围不正确、由不合格人员操作、不合理地修改或改变机器、不遵守安全规则。

因此, 任何有权对机器进行操作、维护或修理的人员必须阅读并遵守安全规程。需要时, 可以要求签字对此进行确认。此外, 还必须遵守有关事故防范规则、公认的安全法规、国家法规。

本系列机器和机组必须在完善的技术条件下使用, 必须根据操作手册规定的使用范围和指南进行使用, 使用人员必须有安全意识, 能充分认识操作机器中存在的危险。若发生任何功能性故障, 尤其是影响安全的故障, 都必须及时修理 (或请别人修理)! 在使用范围内操作机器的含义中, 还包括应遵守操作手册中的各项指南, 按规定进行检查和保养等。

1.3 保养

本机必须精心维护, 以使空气悬浮高速风机能满足各种不同要求。必须坚持按规定保养期限对机器仔细进行维护保养, 在工作环境恶劣的情况下尤其应这样做。服务出现故障或需要备件时, 请与特约本公司风机商家联系。设备如出现损坏, 我公司训练有素的维修人员一定会用本公司原配件提供迅速良好的维修服务。正宗的本公司备件是采用最成熟技术制造的, 因而可确保机器可靠的工作。担保在操作本机之前, 必须确切了解机器及有关说明。如果本机的使用与适用的范围不符, 或使用目的超出本说明中提及的范围, 本公司将无法负责操作的安全性。

如遇下列情况, 我公司将不接受担保索赔:

- 操作失误
- 维护不当
- 错用辅料
- 不使用本公司的原配件
- 修改或改动本设备

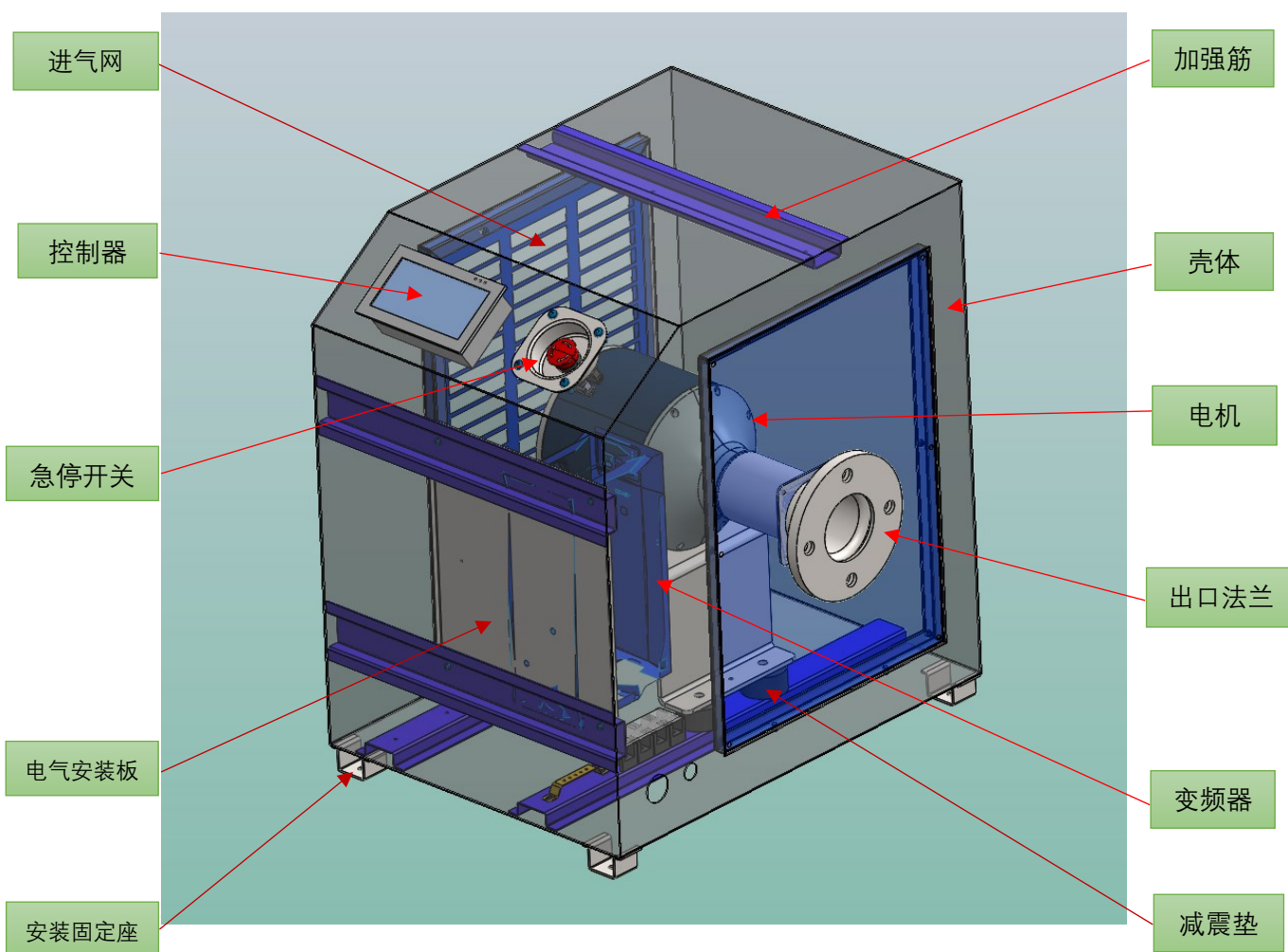
本公司不会因上述说明而扩大一般条款的担保及赔偿条件。任何未经许可就随意改动高速离心风机, 或安装未被生产厂家认可的部件, 生产厂家将不接受索赔或担保要求。安全规程必须严格遵守操作指南中的安全规程。技术更改技术开发过程中, 我们保留修改部件而不另行通知的权利。

注: 如你有什么需求, 请随时和本公司联络, 我们将为您提供更多的优质服务。

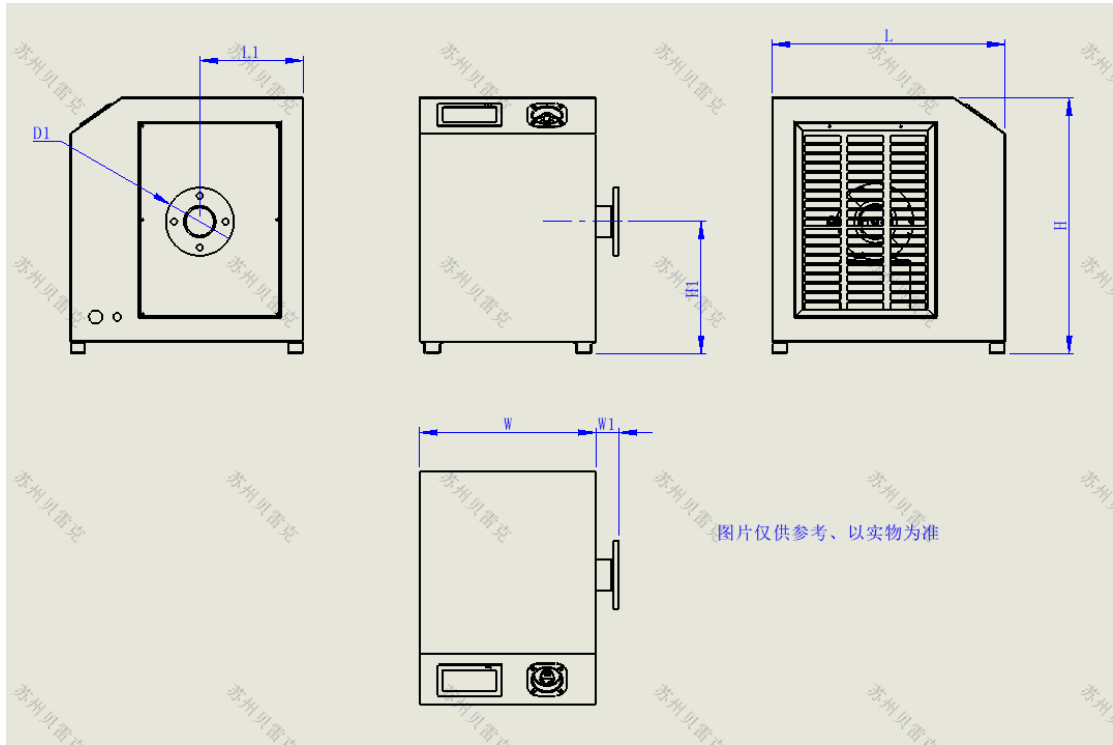
二、工作原理

空气悬浮高速风机及叶轮转数可以达到 25000-55000r/min (根据电机功率不同, 转速也不相同), 空气通过整机过滤器吸入高速离心风机, 入口空气与旋转的叶轮接触, 加速空气, 当空气在高速的旋转下压力可达到 150-400kpa、流量 30-400m³/min 的压力后通过出风口离开空气悬浮高速风机然后通过空气输送装置时排放到管道系统中。空气悬浮高速风机不得在没有安装进风口过滤器时使用, 因为没有经过过滤器的空气易携带灰尘或污垢进入空气悬浮高速风机将损坏叶轮, 造成维修售后。

三、主要结构



四、外型及安装尺寸示意图



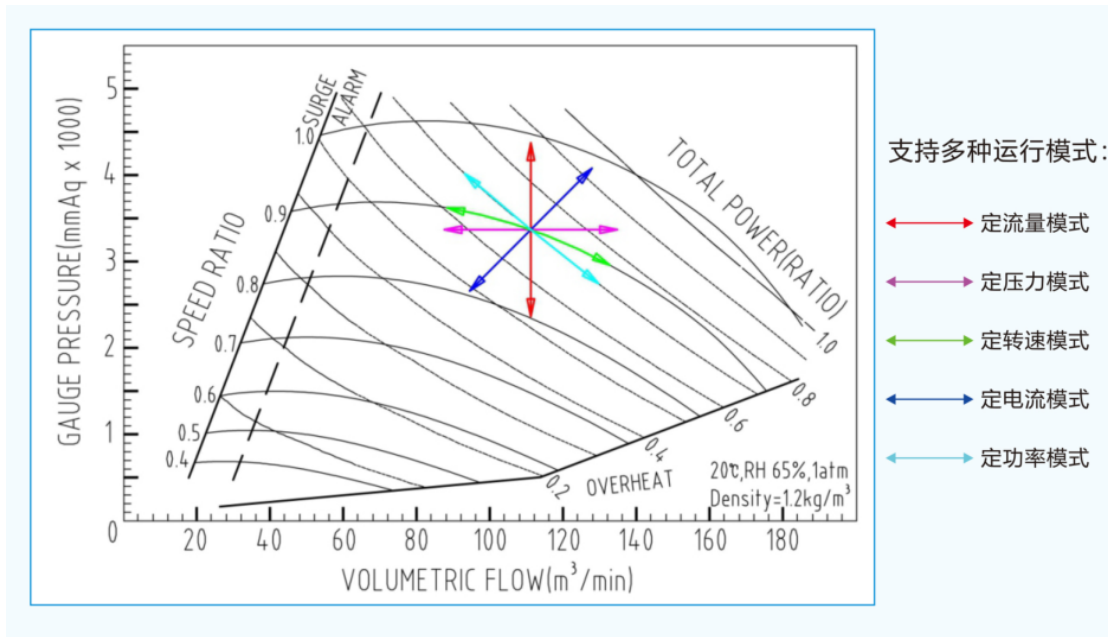
4.1 空气悬浮高速风机参数表与性能曲线

型号规格表：

型号	电机功率	压力 (kpa)	流量 (m ³)	冷却方式	出口管径
	(KW)				
TG-3	2.2	10	540	风冷	DN65
		20	300		
		30	220		
TG-4	3	10	720	风冷	DN65
		20	400		
		30	300		
TG-5R5	4	10	990	风冷	DN65
		20	560		
		30	400		
TG-7R5	5.5	10	1350	风冷	DN90
		20	770		
		30	560		
TG-10	7.5	10	1860	风冷	DN90
		20	1050		
		30	760		
TG-15	11	10	2730	风冷	DN90
		20	1550		

		30	1140		
TG-20	15	10	3300	风冷	DN125
		20	2100		
		30	1550		
TG-25	18.5	10	4000	风冷	DN125
		20	2600		
		30	1920		
TG-30	22	10	4800	风冷	DN125
		20	3100		
		30	2280		

风机性能曲线：



五、控制器基本操作及参数设置

5.1 开机 LOGO:

控制器使用说明。当系统上电后，屏幕会自动进入公司 LOGO 画面（如下图 1）：停留 3S 后会自动进入系统工作画面。如需要快速进入系统，可以单击屏幕的任何位置。屏幕会快速进入工作画面。



(图 1)

5.1.1 指示灯说明:

POWER 灯	电源指示灯 (硬件版本不同与 HMI 灯换成 POWER 灯)
HMI 灯	触摸屏工作状态灯 (硬件版本不同与 POWER 灯换成 HMI 灯)
RUN 灯	运行工作指示灯
COM1 灯	通讯工作指示灯

5.2 工作画面如下图:



(图 2)

◇ 出厂默认设置值：**1.本地模式（选择启动信号方式）**
2.转速模式（选择变频器工作模式）

- 5.2.1 运行转速：实时检测当时电机的运转速度。
- 5.2.2 输出电压：读取变频器内部当前电压值。
- 5.2.3 输出电流：读取当前电机的实时电流值。
- 5.2.4 输出功率：实时检测电机输出功率。
- 5.2.5 启动按钮：单击按住 0.4 秒后启动。
- 5.2.6 停止按钮：单击按住 0.2 秒后停止。
- 5.2.7 报警复位：待故障解除后，单击一下解除报警状态。恢复正常工作模式。
- 5.2.8 转速模式：通过手动输入频率，电机将根据当前输入的频率值自动从静止状态下到过指定的频率。
- 5.2.9 停机保护：是指在关闭时，系统会有一个自动延时功能，减少因频繁启动而对电机的损坏，专门设置的一种保护程序。

5.3 启停模式选择如下图（图 3）：



(图 3)

- 模式一：本地模式。
- 模式二：远程端子模式。

5.4 厂商参数保留

内部参数，厂商保留。

5.5 故障报警：



(图 7)

当系统发生错误和故障时，相对应的故障信息会显示在屏幕上。注：如设备发生故时，请解决故障后再重新启动。“声音开启”按钮为报警器声音开关，可选择开启或是关闭。

5.6 关于我们：





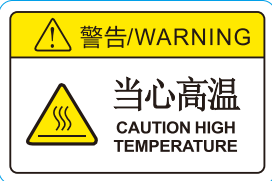

(图 8)

5.7 控制器参数表：

液晶尺寸	5.0" TFT(显示尺寸 111mm*63mm)
分辨率	480 * 272 像素
亮度	250cd/m
背光灯	LED
触摸屏	4 线精密电阻网络 (4H)


液晶寿命	50000 小时
CPU	A8 800 MHz RISC
储存器	128M FLASH
RIC& 配方储存器	实时时钟+512KB
程序下载	USB SLAVE B 型界面
通讯端口	RS485
B USB HOST	支持鼠标
★电气规格★	
额定功率 75W	额定电压 DC24V
输入范围 DC15V-DC28V	允许失电 小于 3MS
绝缘电阻 超过 50MΩ @500VDC	耐压测试 500V AC1 分钟
结构规格	
外壳颜色 灰色	外壳材料 防火 ABS 塑料
外形尺寸 180 * 104 * 52.7mm	安装开孔尺寸 154 * 94mm
重量 0.43Kg	
★环境规格★	
工作温度 0 ~ 45°C	工作湿度 10 ~ 90%RH(无冷凝)
储存温度 -10 ~ 60°C	储存湿度 10 ~ 90%RH(无冷凝)
抗震度 10 ~ 25Hz (X、Y、Z 方向 2G/30 分钟)	冷却方式 自然风冷
前面板防护等级 符合 IP65 要求	通过 CE 认证 (EN61000-6-2:200S)

六. 安全标志上标有警告和注意事项，如下图所示。

序号	警告/注意标识	标记的位置	描述
1		右侧门板中上方 1 张)	噪音危害。在这个区域戴上耳朵保护装置。
2		右侧门板中上方 1 张	避免受伤。由接受过培训的人员维护。
3		触摸屏面板门触摸屏下方 1 张 右侧门板中上方 1 张 主机底座 1 张	高温，小心烫伤。关机后等待冷却再进行检查维修。
4		靠近接地端子排安装处 1 张	安全接地，按用户手册要求。

5		断路器门上方 1 张	触电危险。设备停止运行时处于带电状态，需由接受过培训的人员操作。高速离心风机。
6		变频器上方 1 张 PLC 控制箱门上方 1 张	触电危险。维修前需切断电源，勿接触水。
7		触摸屏面板门中间 1 张	安装说明。
8		整机进风门上方 1 张	定期更换过滤滤芯

6.1 同时需要遵守以下安全守则中的注意事项：

	注意	可能会损坏机器或降低性能。
<p>▶熟悉指令安装或操作前使用和安全。</p> <p>▶确保没有异物进入高速离心风机的内部。当叶轮高速进入异物时，如果叶轮被高速引入，会对机组造成严重的损伤。 特别注意：是在运行过程中，不允许更换吸入过滤器。</p> <p>▶运行压力不可高于主铭牌上的压力值。</p> <p>▶运行时不允许关闭主阀。运行时不允许进行维护保养。</p> <p>▶关机后不可以立即进行维护，因电源内部逆变器可能会有小电流。高速离心风机</p> <p>▶所有接地连接均应按照国际电气规范进行，并应包括三个等级的专用接地。</p> <p>▶该设备不可以爆炸性气体氛围使用。</p> <p>▶不要修改零件等。操作异常可能造成严重伤害或者财产损失。(请联系我们的技术人员)</p> <p>▶控制台内不得有附加接线或附加接线。(请联系我们的技术人员)</p>		

七、使用和维护

7.1. 常规注意事项：

禁止任意分解或组装设备。(任意操作带来的设备问题，无论是否在保修时间之内，都属于有偿维修范畴。)如果设备异常停机，请不要随意操作，检查错误代码后请与我司售后技术人员联系。

7.2 维护指南

配件	维护周期
过滤棉	过滤器必须根据需要经常更换，来保持高速离心风机或系统的性能，防止由于过滤棉脏污堵塞，机箱电气室内部温度持续上升导致变频器及控制器出现故障。 最小推荐过滤棉更换频率是每 1 个月更换/每周清洗一次（每日 3 班运行 24 小时）。



苏州贝雷克机械设备有限公司

Suzhou Baileyk mechanical equipment Co., Ltd

电话：0512-8788-2356 服务时间：周一至周五 9:00-17:00

传真：0512-3668-9433

网址：<http://www.beileike.com>

